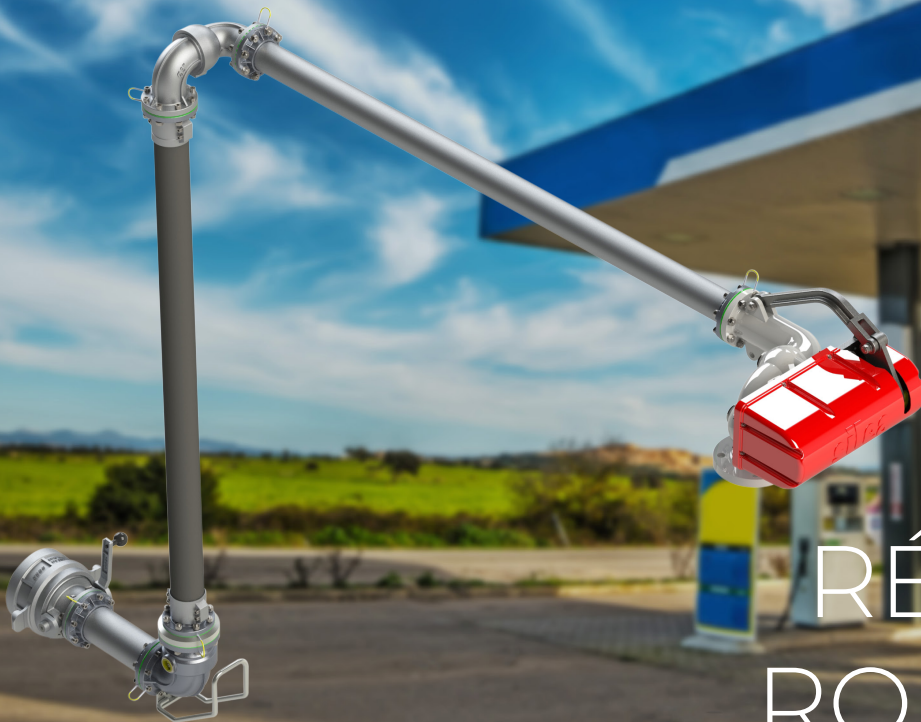


BRAS DE CHARGEMENT EN SOURCE

Dépôt



SÉCURITÉ
RÉSISTANCE
ROBUSTESSE



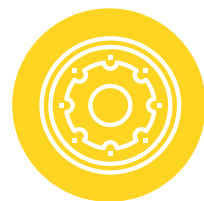
Sécurité

Le bras de chargement en source permet de charger les camions sans monter sur le dôme.



Résistance

Le bras de chargement en source est utilisé pour des gazoles ou essences ; tous types de carburant.



Robustesse


Le bras de chargement en source est adapté à un usage dépôt.

Bras de chargement en source

+ PRODUIT

- ▶ Permet de travailler en sécurité au pied du camion
- ▶ Ressort d'équilibrage réglable en tension. Débit jusqu'à 70 m³/h

Chaque bras de chargement est identifié par un numéro de série et fourni avec les documents suivants :

- Déclaration de conformité du matériel et test de fonctionnement
- Déclaration de conformité PED 97/23/CE
-  II 2 G selon directive 2014/34/UE

CARACTÉRISTIQUES TECHNIQUES

Diamètre	3"
Type de liquide	Hydrocarbures
Débit nominal	70 (m ³ /h) 1200 (l/min)
Plage de températures	-15°C/+65°C
Pression d'utilisation	10 bar
Pression max	15 bar

Ces bras de chargement DN80 permettent les opérations de chargement de produit en source.

Ressort de rappel

- Réalisé dans de l'acier au carbone, il est utilisé pour le contrebalancement du bras

Joint tournant et coude coupleur sec

- Fabriqué en aluminium, il permet la libre rotation du brin supérieur et du tuyau ainsi que la rotation du coupleur sec
- Double rangée de billes avec joint Viton®, graisseur et vanne de purge

Tuyau vertical flexible

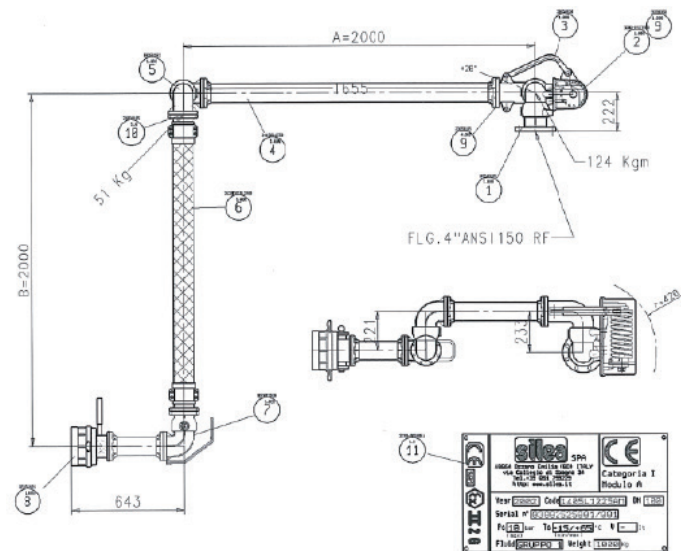
- Conductif, PN16
- Revêtement interne avec un caoutchouc souple noir résistant aux hydrocarbures
- Carburant jusqu'à 15% MTBE
- Renforcé avec une âme métallique et fibre synthétique robustes
- Le tuyau est connecté avec des brides et raccords aluminium TTMA



Références	Description
03830321	Bras chargement en source 3" ressort-coupleur API 70m ³ /h



03832011	Potelet Parking
03832012	Potelet Parking avec contacteur



Diamètre	Dimensions mm						A
	A	B	C	D	E	F	
3"	2000	2000	113	205	205	395	Poids 74 Kg

Coupleur sec API

- Le coupleur sec API contient deux mécanismes déclencheurs pour prévenir l'ouverture accidentelle de la vanne et quatre pattes de verrouillage pour sécuriser la fermeture durant les opérations de chargement
- Pendant les phases d'ouverture et de fermeture, le clapet du coupleur libère les doigts de de maintien grâce à des ressorts
- Un joint O'ring disposé sur ce clapet permet d'assurer une parfaite étanchéité statique

La conception du clapet du coupleur assure des conditions de fermeture sécurisée :

- Pas d'ouverture possible tant que le couplage n'est pas effectif
- Pas de découplage possible en position ouverte

Le coupleur est conforme aux spécifications API RP 1004, il peut donc être utilisé avec tous les adaptateurs.

CARACTÉRISTIQUES TECHNIQUES

Pression d'utilisation	10 bar
Pression max.	15 bar
Pression en fonctionnement bar	3-5
Pression max. de raccordement	7 bar
Débit nominal	120 (m ³ /h)
Plage de températures	-10°C / +40°C
Bride de raccordement	TTMA
Joints	Viton® et fluorocarbure

Référence	Description
03831986	Coupleur API seul